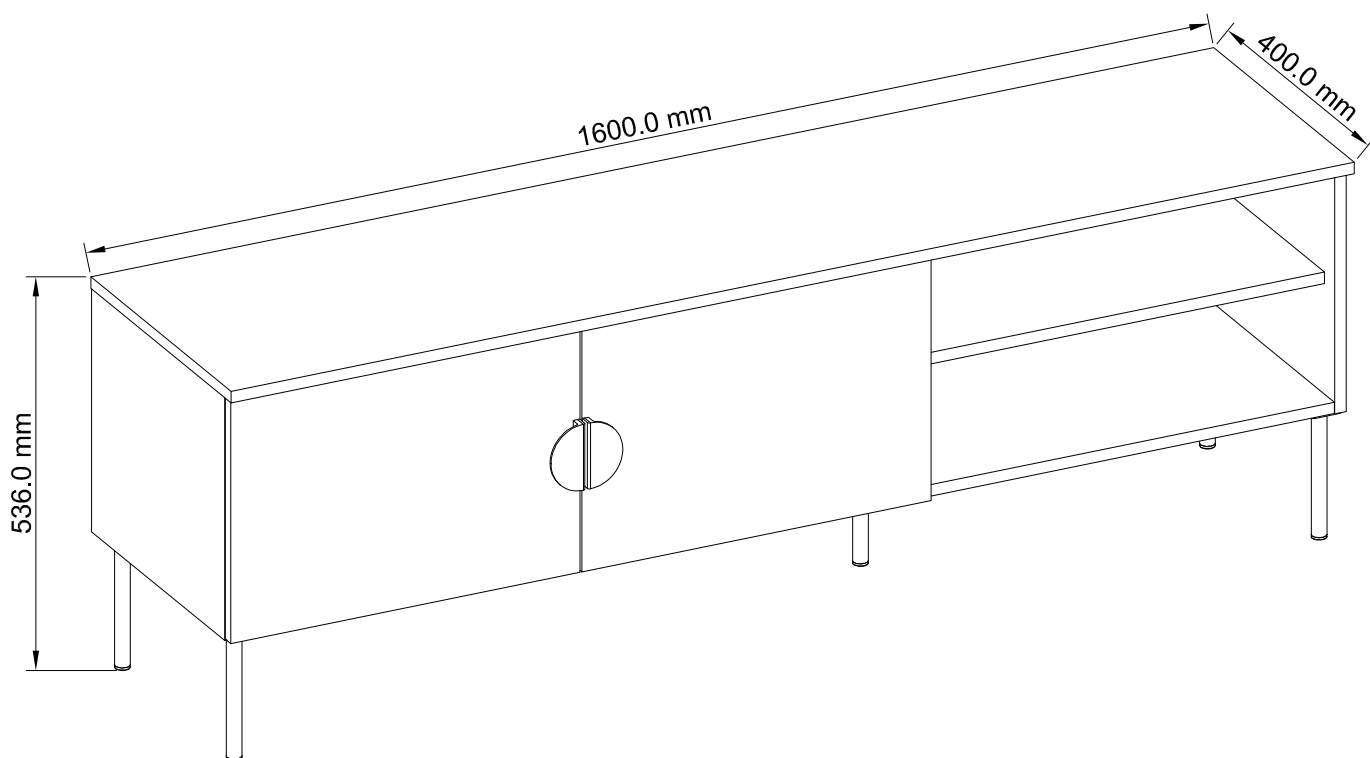


# MOND

# 08



D

**Montageanleitung**

Kommode >Mond<

GB

**Assembly instructions**

Dresser >Mond<

SRB

**Упутства за инсталацију**

ГРУДИ фиоке >Mond<

FR

**Notice de montage**

La commode >Mond<

IT

**Intruzioni di montaggio**

Costumista >Mond<

HR

**Upute za instalaciju**

Komoda >Mond<

NL

**Handleiding voor de montage**

Dressoir >Mond<

PL

**Instrukcja montażu**

Komoda >Mond<

SL

**Návod na montaž**

Komoda >Mond<

CZ

**Montážní návod**

Prádelník >Mond<

SK

**Návod na montáž**

Dresser >Mond<

LT

**Surinkimo instrukcijos**

Komoda >Mond<

HU

**Szerelési útmutató**

Öltözőködöaszta >Mond<

RO

**Instructiuni de montaj**

Dulap >Mond<

LV

**Montāžas instrukcija**

Komoda >Mond<

TR

**Montaj talinatl**

Şifonyer >Mond<

RU

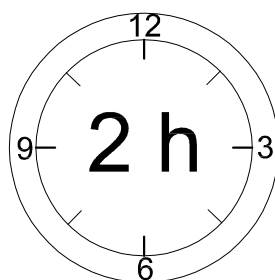
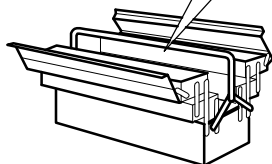
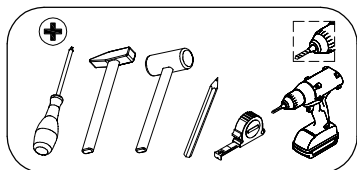
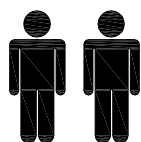
**Инструкция по монтажу**

Комод >Mond<

EE

**Kokkupaneku juhised**

Komoda >Mond<



**D**-Ziehen Sie alle Schrauben sowie tragende Verbindungsteile nach ca. 5 Wochen nach, um ein dauerhafte Standsicherheit zu gewährleisten.

**GB**-After approx. 5 weeks, tighten all screws and load-bearing connecting parts to ensure permanent stability.

**FR**-Resserrez toutes les vis ainsi que les pièces de fixation au bout d'environ 5 semaines pour garantir une sécurité de fixation durable.

**IT**- Ristringere tutte le viti e giunture dopo ca. 5 settimane, al fine di garantire una durevole solidità.

**NL**-Draai alle schroeven en ook dragende verbindingstukken na ca. 5 weken nog eens vast, zodateen continue stabiliteit wordt gegarandeerd.

**PL**-Prosimy po ok. 5 tygodniach dokręcić wszystkie śruby i elementy łączeniowe. Zagwarantuje to Państwu trwałość i stabilność połączeń.

**CZ**- Dotáhněte všechny šrouby a nosné spojovací díly přibližně po 5 týdnech, aby se zaručila trvalá stabilita.

**SK**-Po cca 5 týždňoch dotiahnite skrutky, aby bola zaručená ich trvalá stabilita.

**HU**-Húzza utána - kb. 5 hét múlva - az összes csavart és a teherhordó összekötő-alkatrészeket abiztonság érdekében.

**RO**-Pentru a asigura o stabilitate de durată, strângeți după cca. 5 săptămâni toate șuruburile, precumși toate elementele portante de legătură.

**TR**-Tüm vida ve taşıyıcı bağlantı parçalarını kalıcı bir duruş güvenliğini sağlamak için yaklaşık 5 haftasonra tekrar sıkınız.

**RU** - Подкрутите все болты, а также несущие соединительные детали прикл. через 5 недель для обеспечения устойчивости в течение длительного времени.

**SRB** - Molim vas posle akrokca. 5 nedelja zategnite sve šrafove i pričvršćivače. To ће вам гарантовати трајност и стабилност веза.

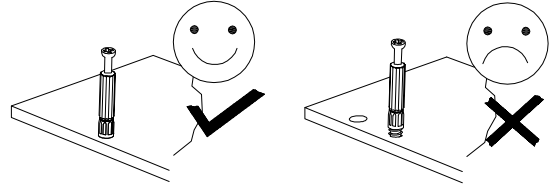
**HR** - Molim vas, nakon cca. 5 tjedana zategnite sve vijke i pričvršćivače. To će vam jamčiti trajnost i stabilnost priključaka.

**SL** - Pýtame sa po cca. 5 týždňov utiahnite všetky skrutky a upevňovacie prvky. To zaručuje trvanlivosť a stabilitu spojov.

**LT** - Mes prašome po maždaug. 5 savaites priveržkite visus varžtus ir tvirtinimo detales. Taip užtikrinamas jungčių patvarumas ir stabilumas.

**LV** - Mēs lūdzam pēc apm. 5 nedēļas, pievelciet visas skrūves un stiprinājumus. Tas garantē savienojumu izturību un stabilitāti.

**EE** - Küsime pärast ca. 5 nädalat, pingutage kõiki kruvisid ja kinnitusi. See tagab ühenduste vastupidavuse ja stabiilsuse.



**D** Bitte nur mit einem Staubtuch oder leicht feuchtem Lappen reinigen. Keine scheuernden Putzmittel verwenden.

**GB** Please only clean with a duster or a damp cloth. Do not use any abrasive cleaners.

**FR** Veuillez nettoyer uniquement avec un chiffon à poussière ou un chiffon légèrement humide. N'apas utiliser de détergent abrasif.

**IT** Si raccomanda di pulire solo con un panno per la polvere o uno strofinaccio umido. Non utilizzare detersivi abrasivi.

**NL** Reinig alleen met een stofdoek of een lichtjes vochtige doek. Gebruik geen schurende poetsmid-delen.

**PL** Czyszczenie należy wykonać wyłącznie za pomocą ściereczki lub lekko nawilżonego ręcznika. Nie stosować środków czyszczących do szorowania.

**CZ** Čistěte prosím jen prachovkou nebo lehce navlhčeným hadrem. Nepoužívejte drhňoucí čisticí prostředky.

**SK** Na čistenie používajte len prachovku alebo ľahko navlhčenú utierku. Nepoužívajte žiadne drhňúce čistiace prostriedky.

**HU** Kérjük, csak portórló kendővel vagy enyhén nedves ronggyal tisztítsa. Ne használjon dörzshatású tisztítószert.

**RO** Vă rugăm să utilizați la curățare exclusiv o cârpă de șters praful sau o cârpă ușor umezită. Nu utilizați substanțe de curățat abrazive.

**TR** Lütfen sadece bir toz bezıyla veya hafif nemli yumuşak bir bezle siliniz. Aşındırıcı temizlik malze-meleri kullanmayınız.

**RU** Для чистки используйте, пожалуйста, тряпку для пыли или слегка влажную ветошь. Неиспользовать абразивные чистящие средства.

**SBR** Чишћење треба обавити само крпом или благо влажним пешкиром. Немојте користити средство за чишћење рибања.

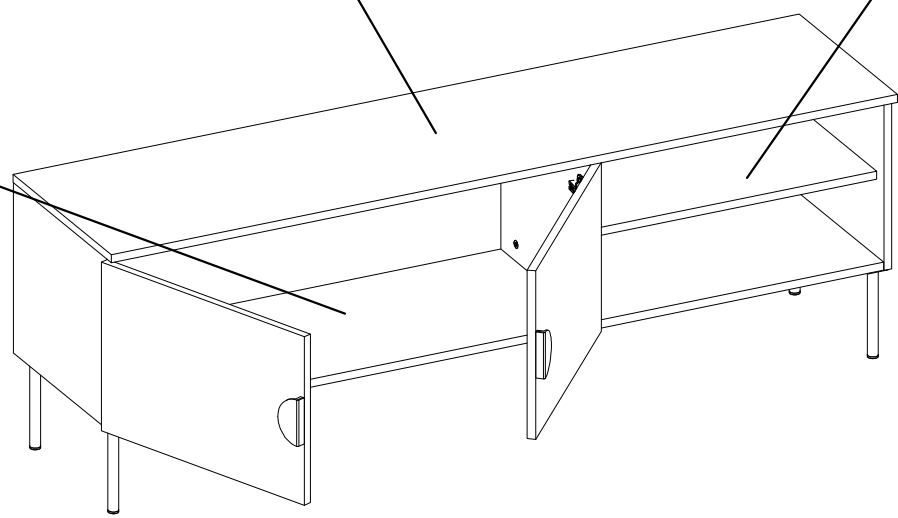
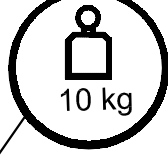
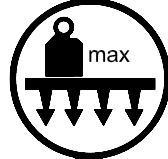
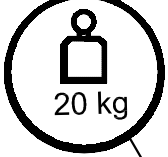
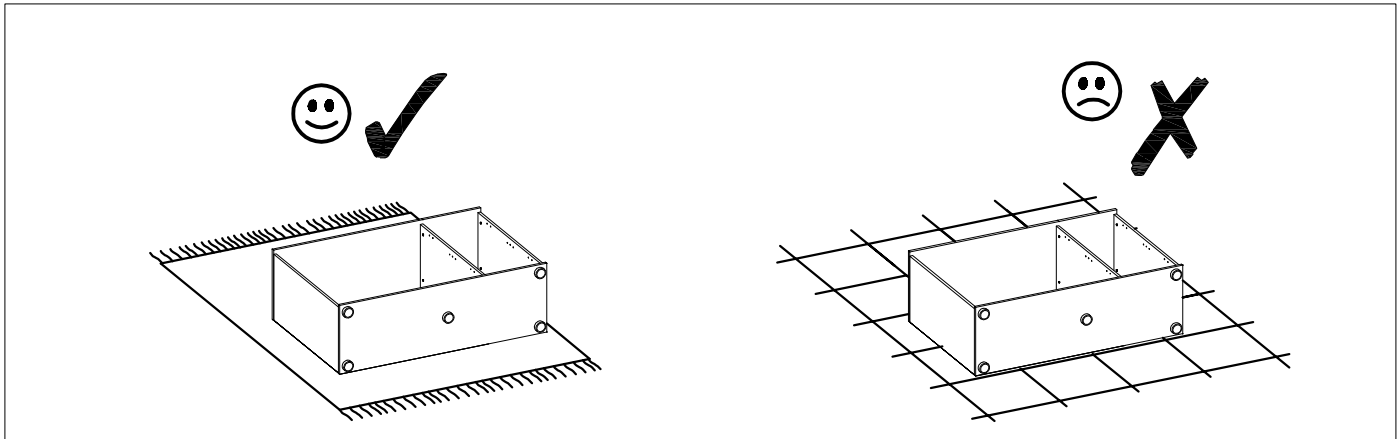
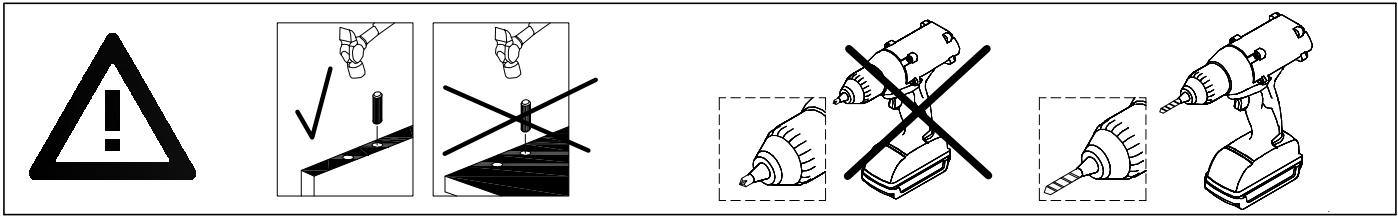
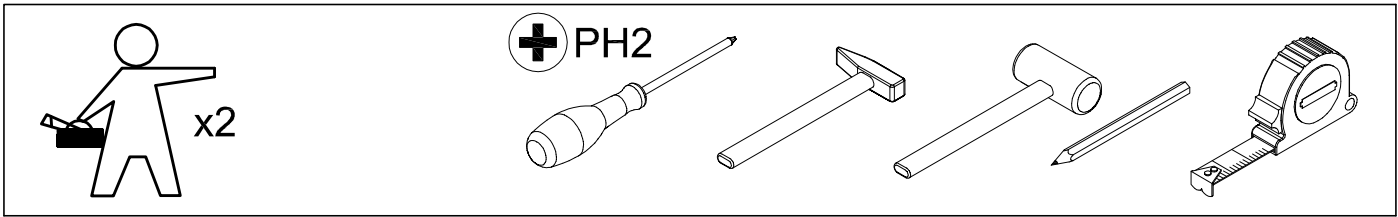
**HR** Čišćenje treba obaviti samo krpom ili blago navlaženim ručnikom. Ne koristite sredstva za čišćenje ribanja.

**SL** Čistenie by sa malo vykonávať len handričkou alebo ľahko navlhčeným uterákom. Nepoužívajte čistiace prostriedky na drhnutie.

**LT** Valyti galima tik šluoste arba lengvai sudrėkintu rankšluosčiu. Nenaudokite šveičiamųjų valiklių.

**LV** Tīršana jāveic tikai ar drānu vai viegli samitrinātu dvieli. Neizmantojiet tīršanas līdzekļus.

**EE** Puhastada tohib ainult lapiga või kergelt niisutatud rätikuga. Ärge kasutage puhastusvahendeid.



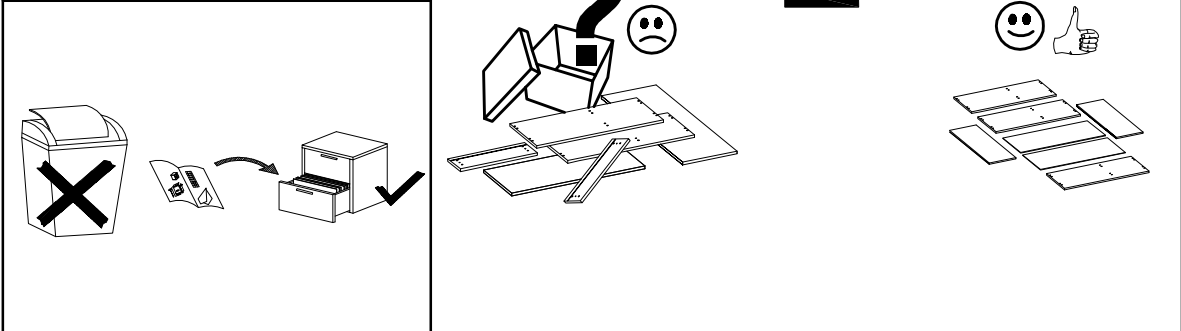
**Service · Assistenza · Dienstverlening · Serwis  
Servis · Szerviz · Сервисная служба · Сервис · Serwis · Servis**

Name · Nom · Nome · Naam ·  
Nazwa · Jméno · Názov · Név ·  
Denumire · Isim · Название

Mond

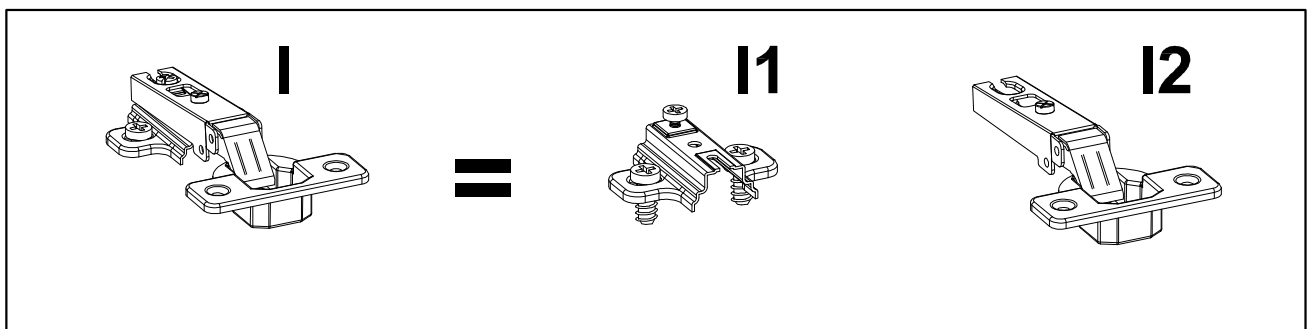
Typ · Type · Tip · Tipus · Tipo ·  
Тип

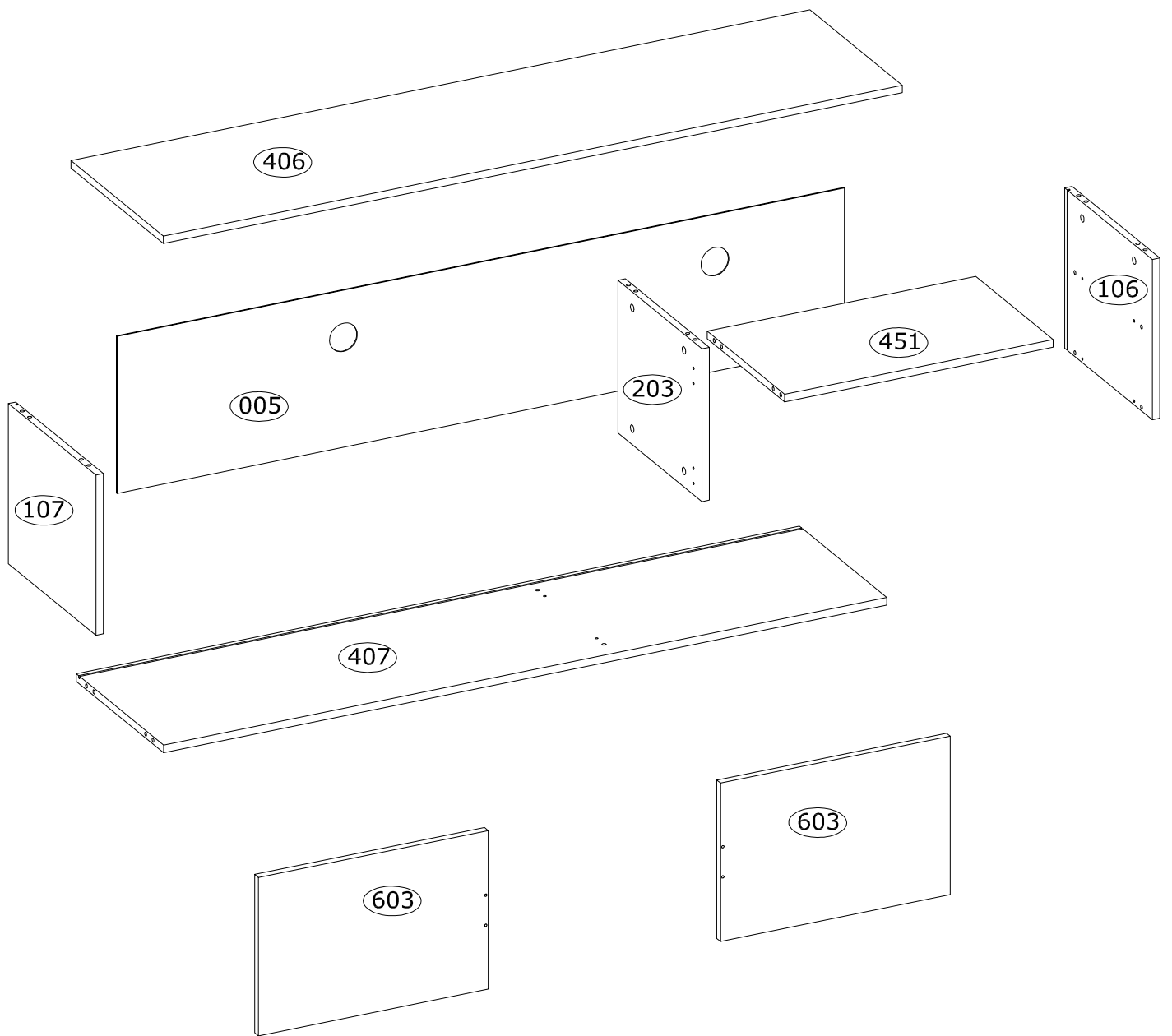
08



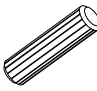

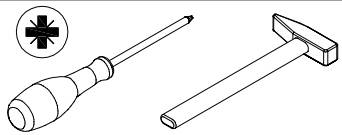
<b>A</b> Ø8x30 mm  x16 3989	<b>B</b> Ø6,5x36,5 mm  x16 4066	<b>C</b> Ø15x12 mm  x16 3996	<b>D</b> Ø20 mm  x8 136239	<b>E</b> 15x14x11 mm  x10 4044
<b>F</b> Ø3,5x16 mm  x28 3918	<b>G</b> Ø60x4 mm  x2 4034	<b>H</b> Ø3,0x25 mm  x3 3887	<b>I</b> Ø35 mm , KR0  x4 IN01640	<b>J</b> Ø20, H-180  x5 232943
<b>K</b> 96X48X20 mm  x2 236246 236248				

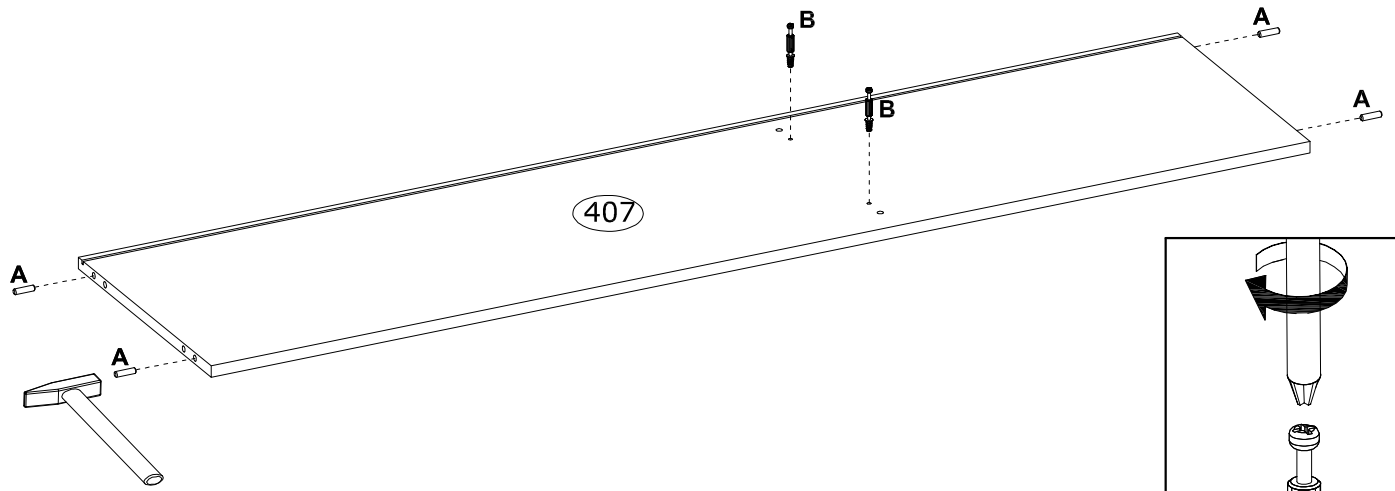
<b>K</b> 96X48X20 mm  x2 UMOOG64 236246	<b>K</b> 96X48X20 mm  x2 UMOOBL64 236248
---	--



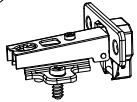

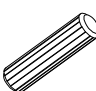
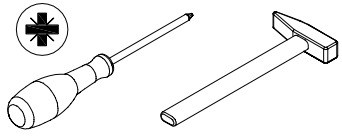


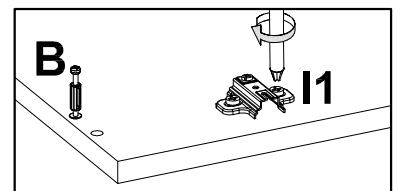
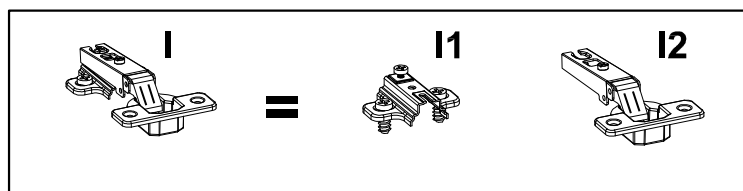
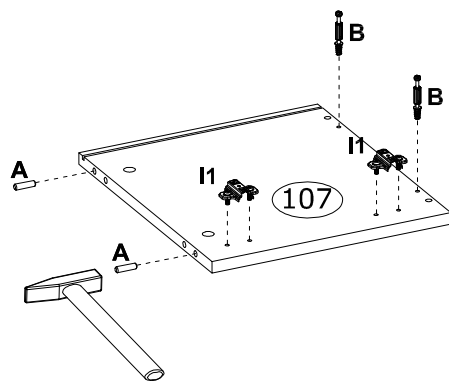
1

<b>A</b> $\varnothing 8 \times 30$ mm  x4 3989	<b>B</b> $\varnothing 6,5 \times 36,5$ mm  x2 4066	
---	---	--

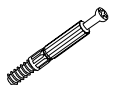
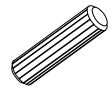
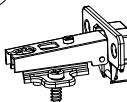
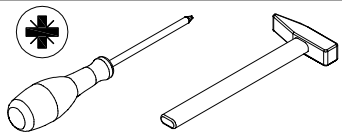


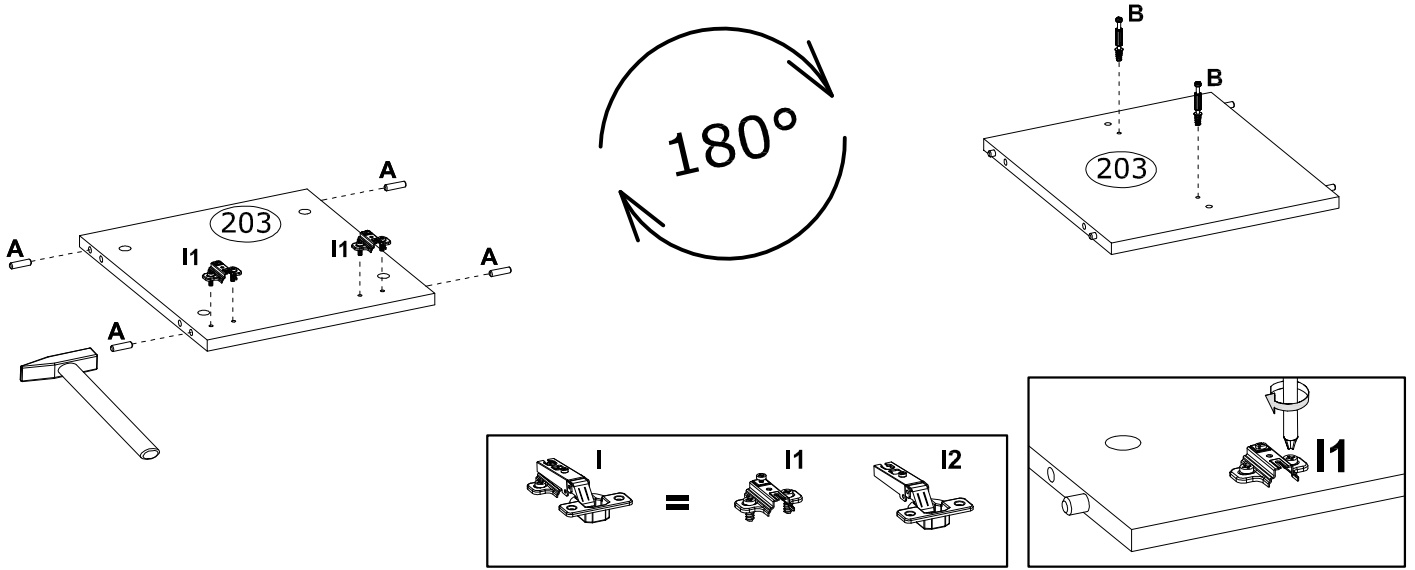
2

<b>I</b> $\varnothing 35$ mm, KR0  x2 IN01640	<b>B</b> $\varnothing 6,5 \times 36,5$ mm  x2 4066	<b>A</b> $\varnothing 8 \times 30$ mm  x2 3989	
--	---	---	---

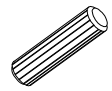
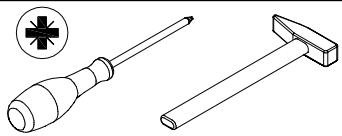


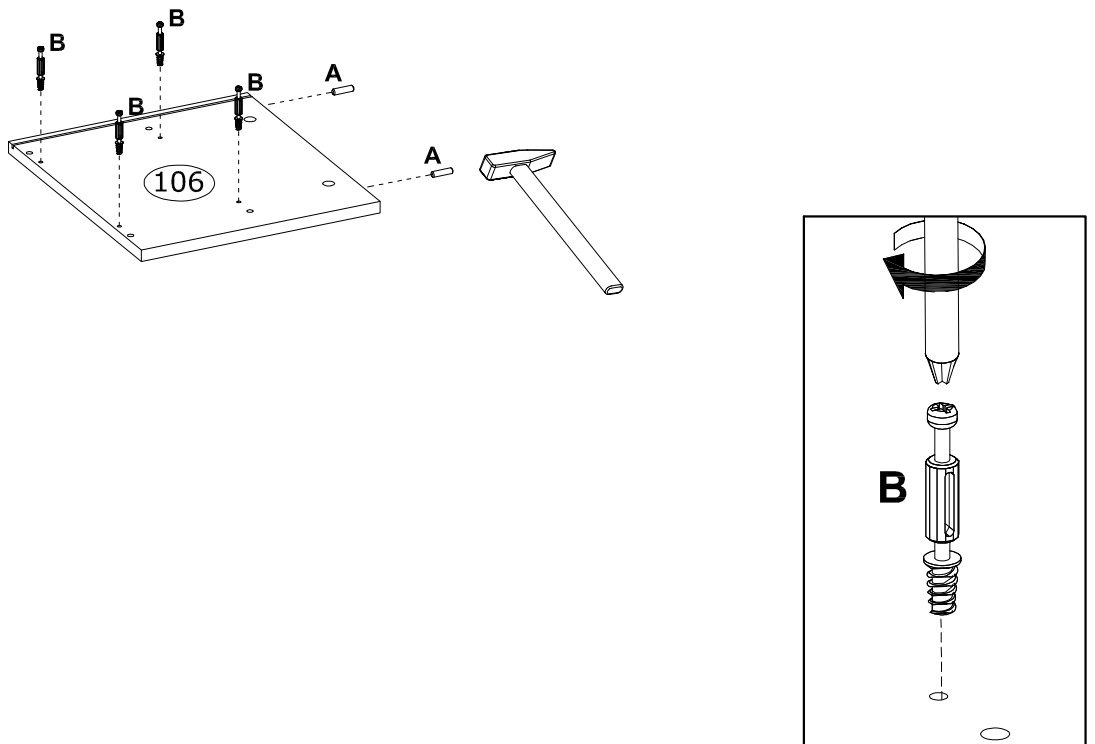
3

<b>B</b> $\varnothing 6,5 \times 36,5$ mm  x2 4066	<b>A</b> $\varnothing 8 \times 30$ mm  x4 3989	<b>I</b> $\varnothing 35$ mm, KR0  x2 IN01640	
--	--	--	--

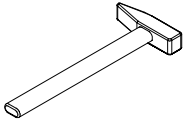


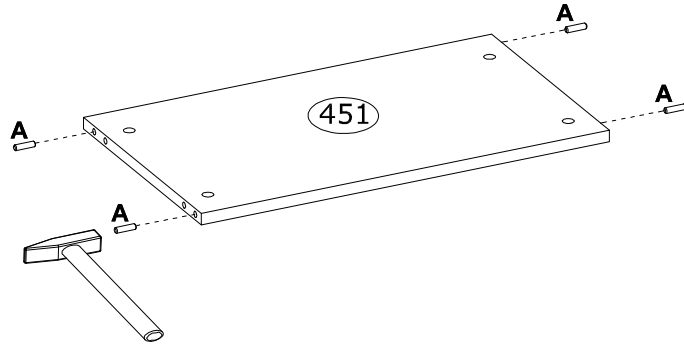
4

<b>B</b> $\varnothing 6,5 \times 36,5$ mm  x4 4066	<b>A</b> $\varnothing 8 \times 30$ mm  x2 3989	
---	---	--


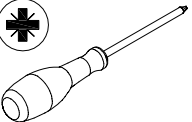


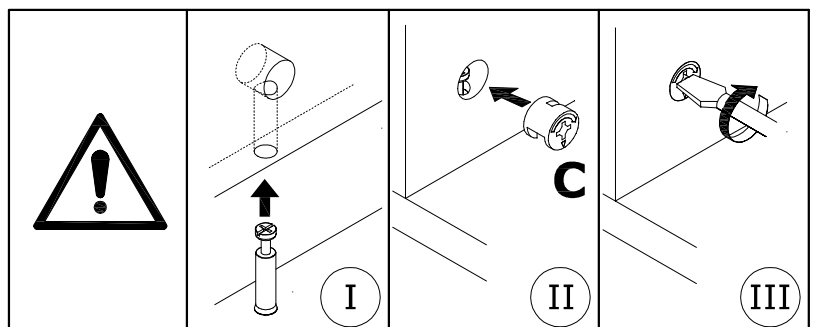
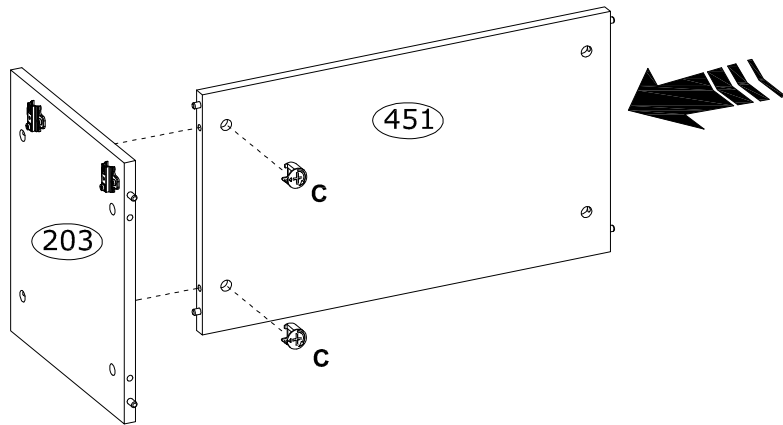
5

<b>A</b>	$\varnothing 8 \times 30$ mm		x4 3989	
----------	------------------------------	---	------------	--




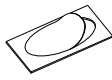
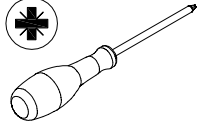
6

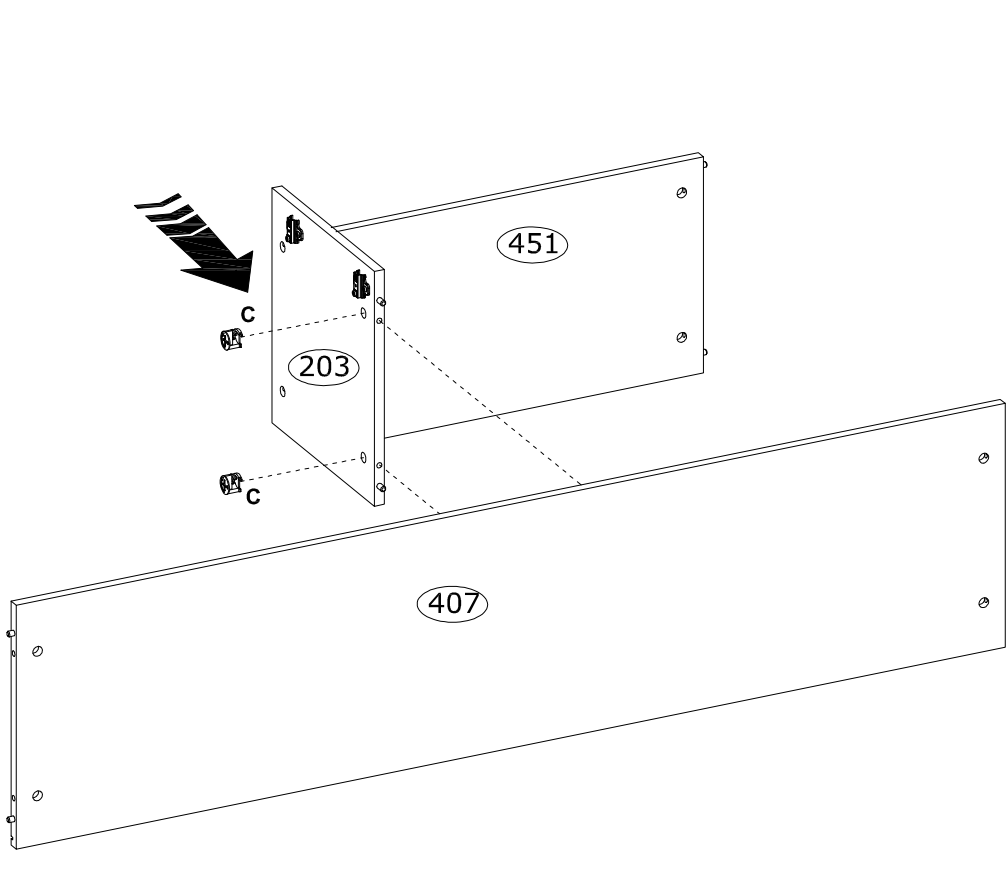
<b>C</b>	$\varnothing 15 \times 12$ mm		x2 3996	
----------	-------------------------------	--	------------	--


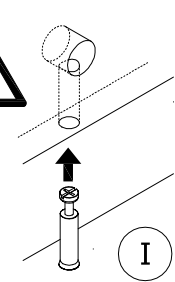
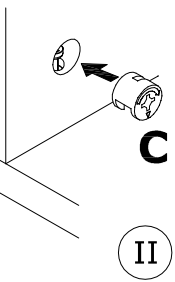
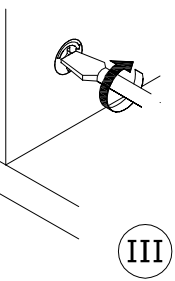
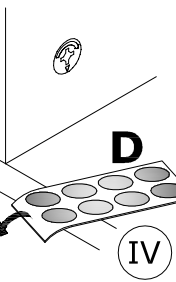
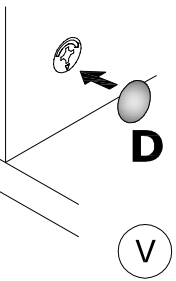




7

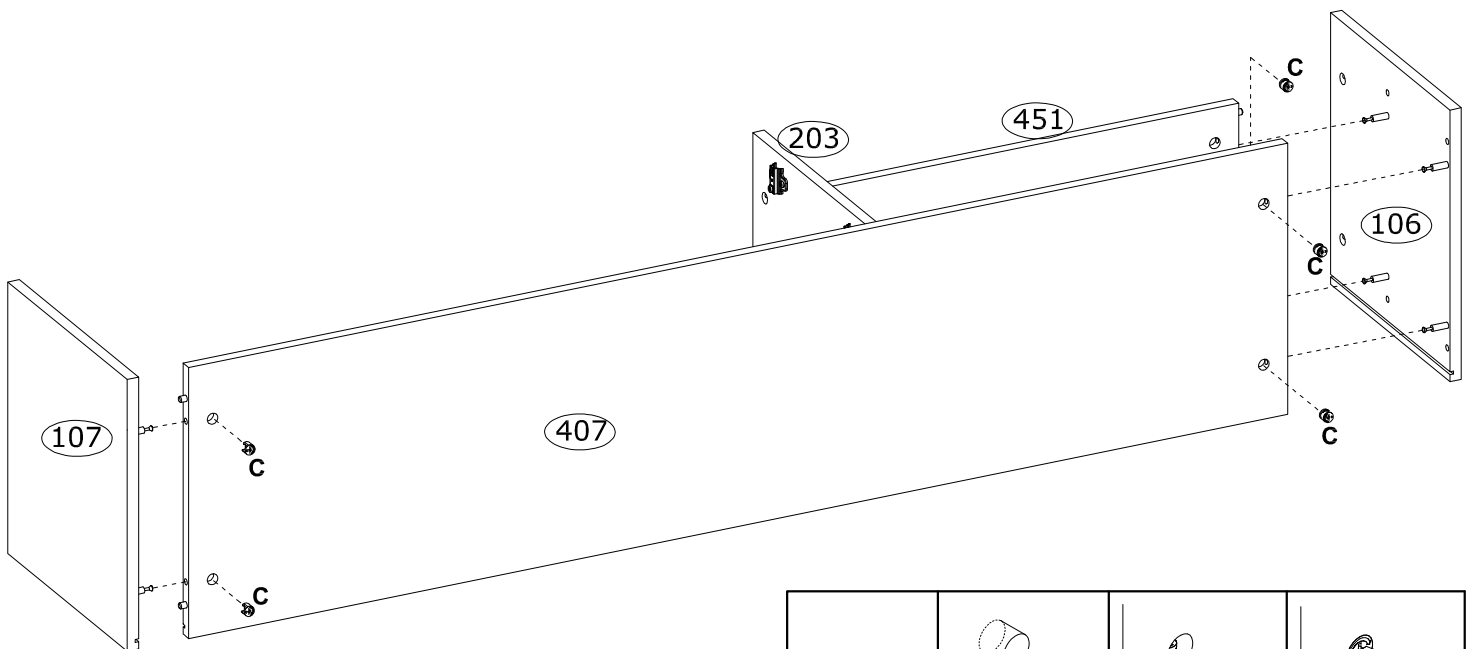
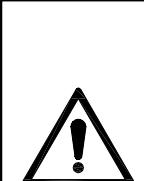
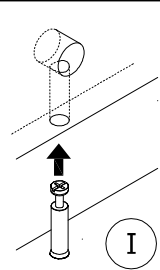
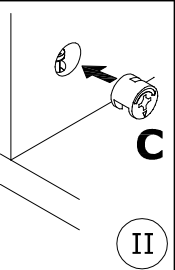
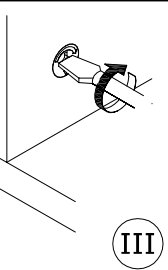
<p><b>C</b> Ø15x12 mm</p>  <p>x2 3996</p>	<p><b>D</b> Ø20 mm</p>  <p>x2 136239</p>	
--	---	--



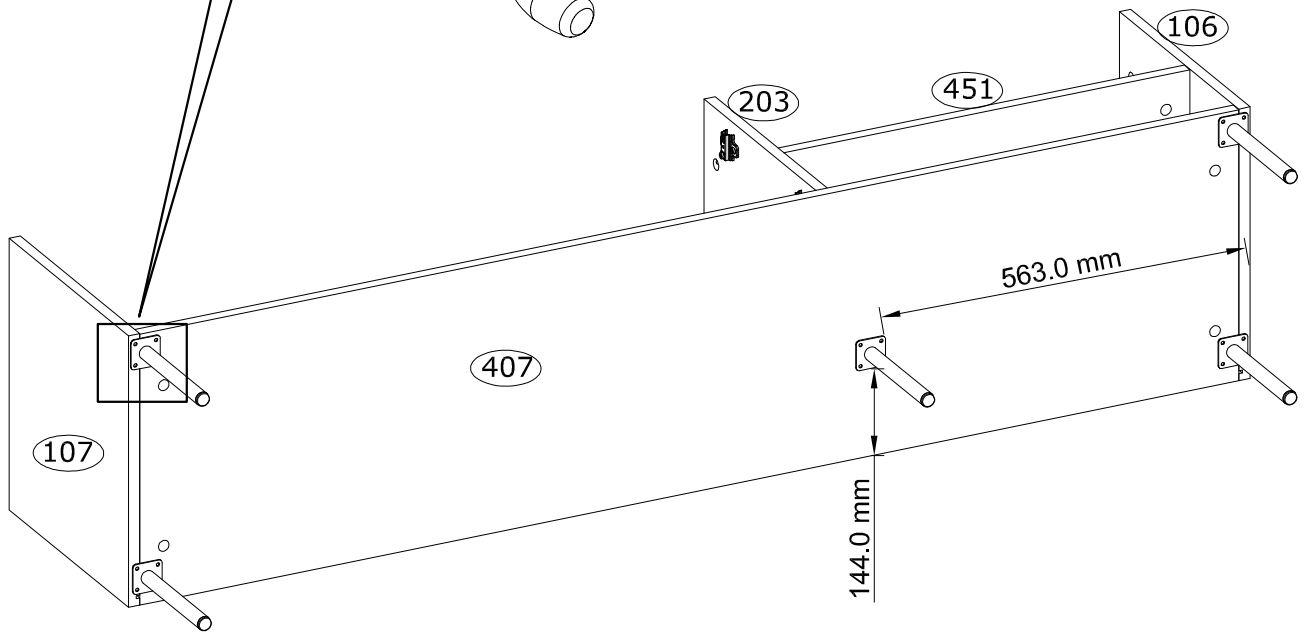
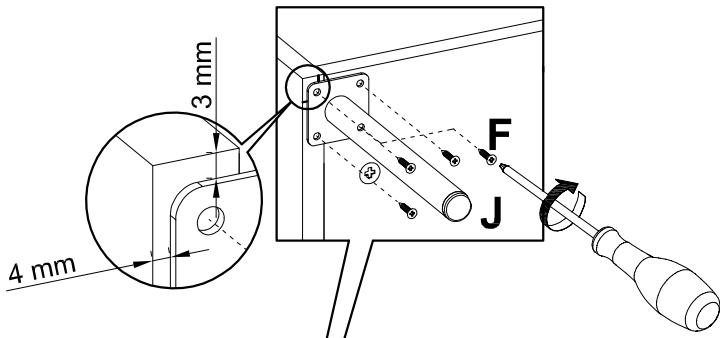
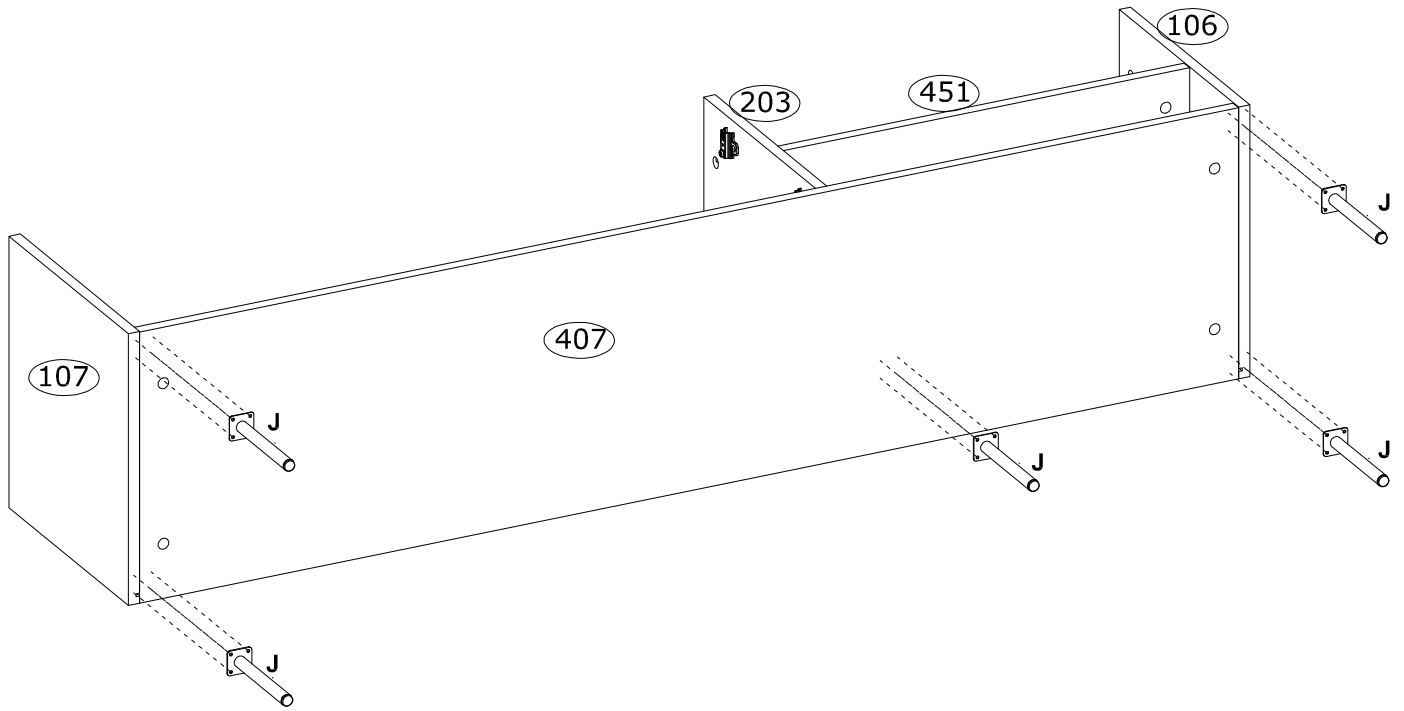
8

<p><b>C</b> Ø15x12 mm</p>  <p>x6 3996</p>	
--	---

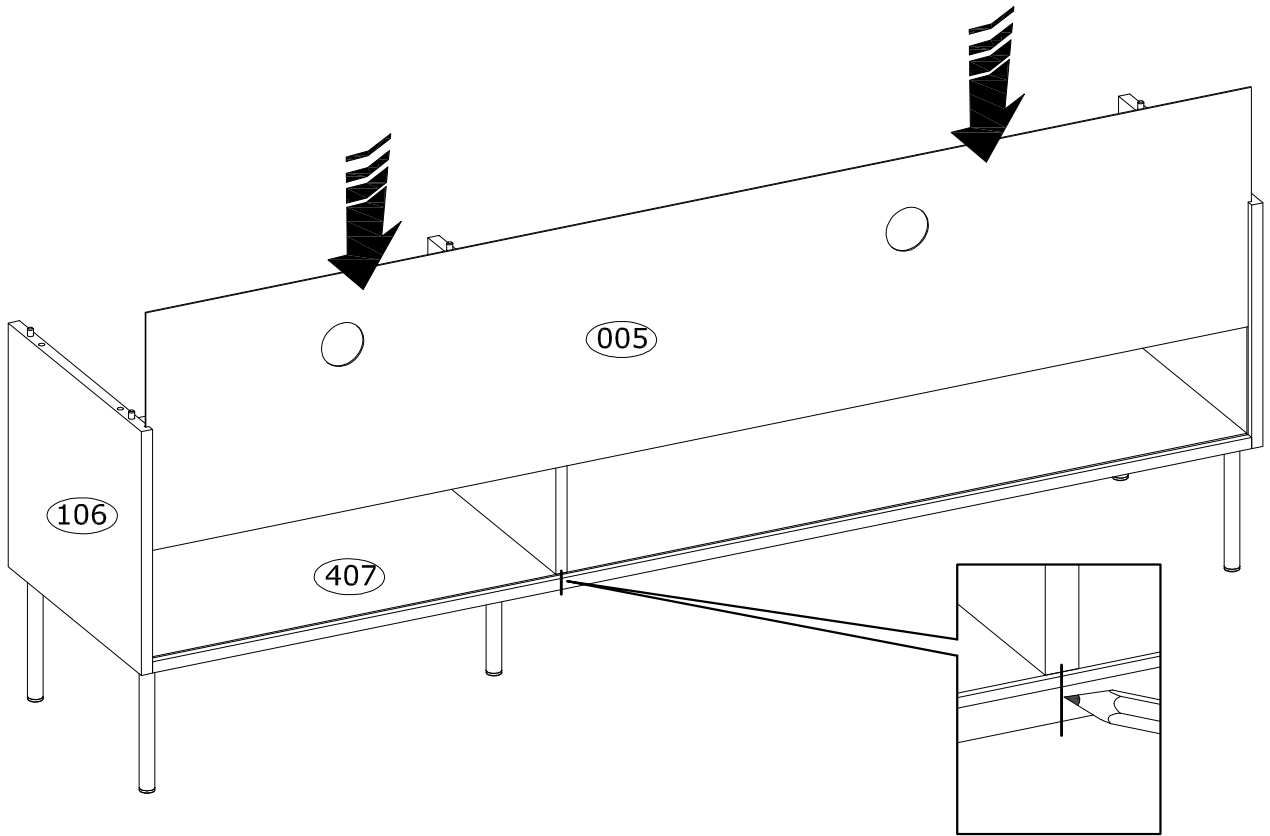






9

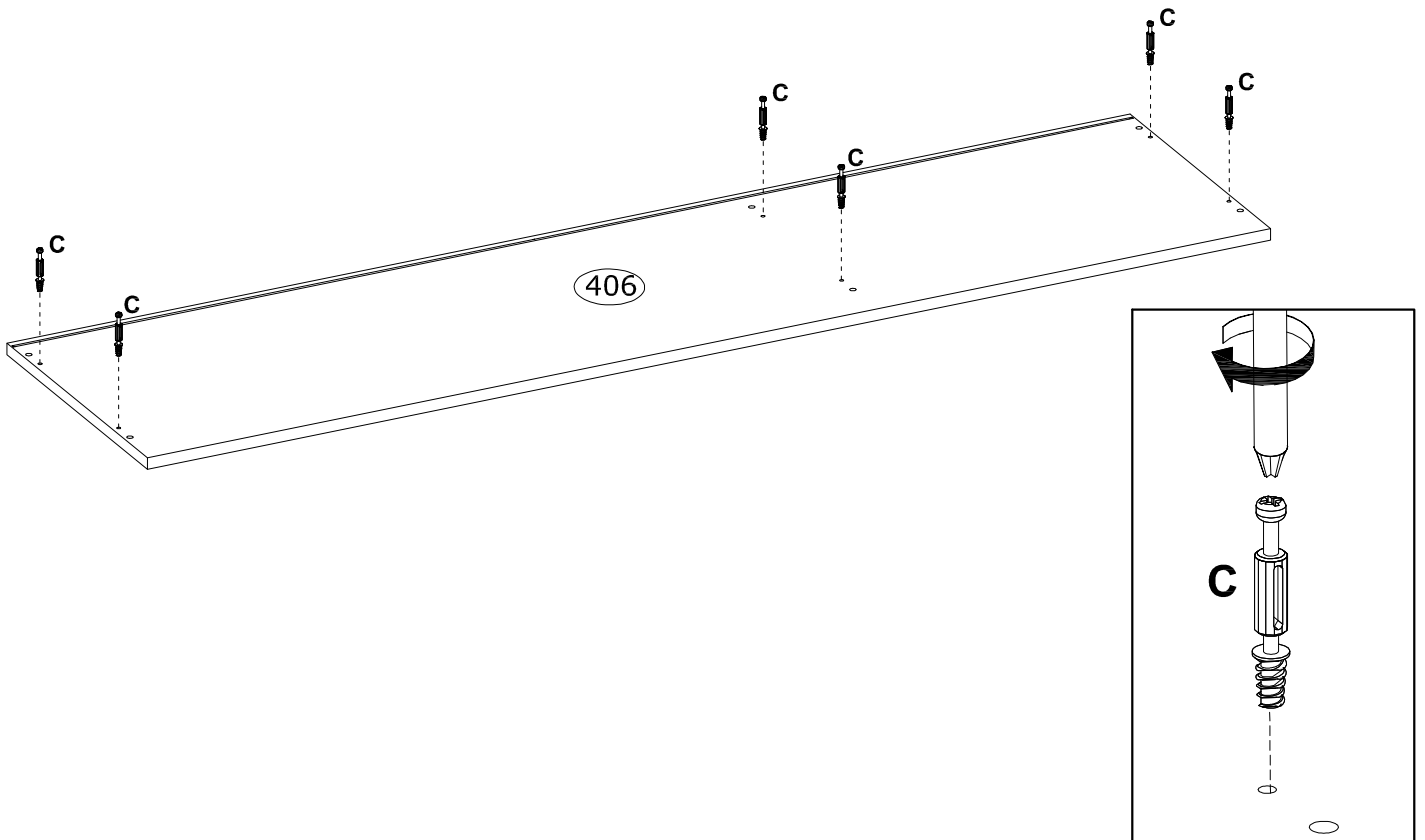
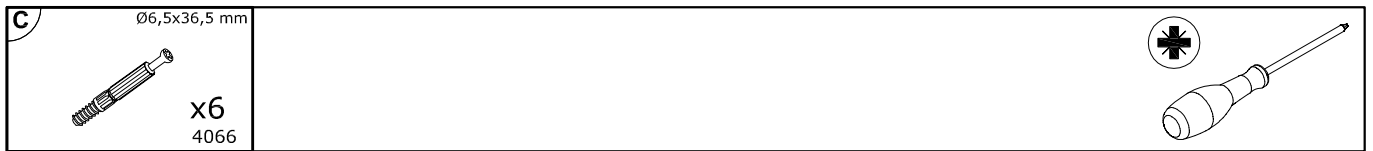
<b>J</b> Ø20, H-180 x5 232943	<b>F</b> Ø3,5x16 mm x20 3918	
--	---------------------------------------	--






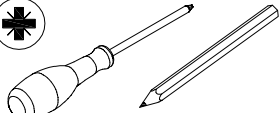
10

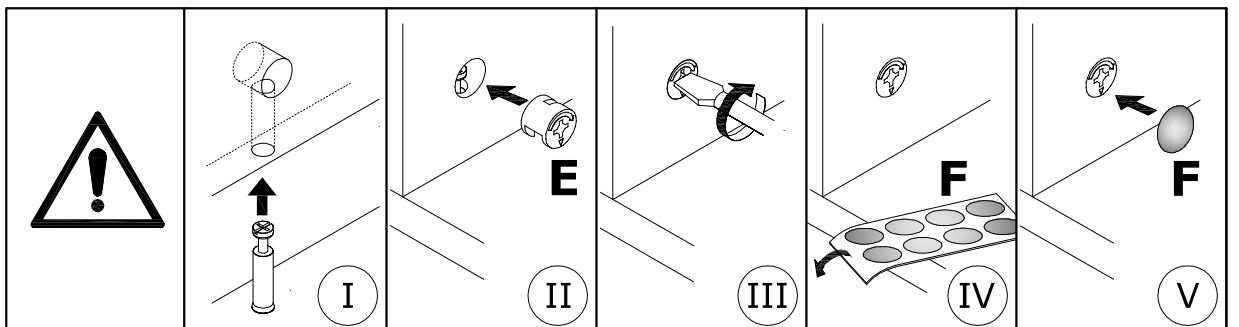
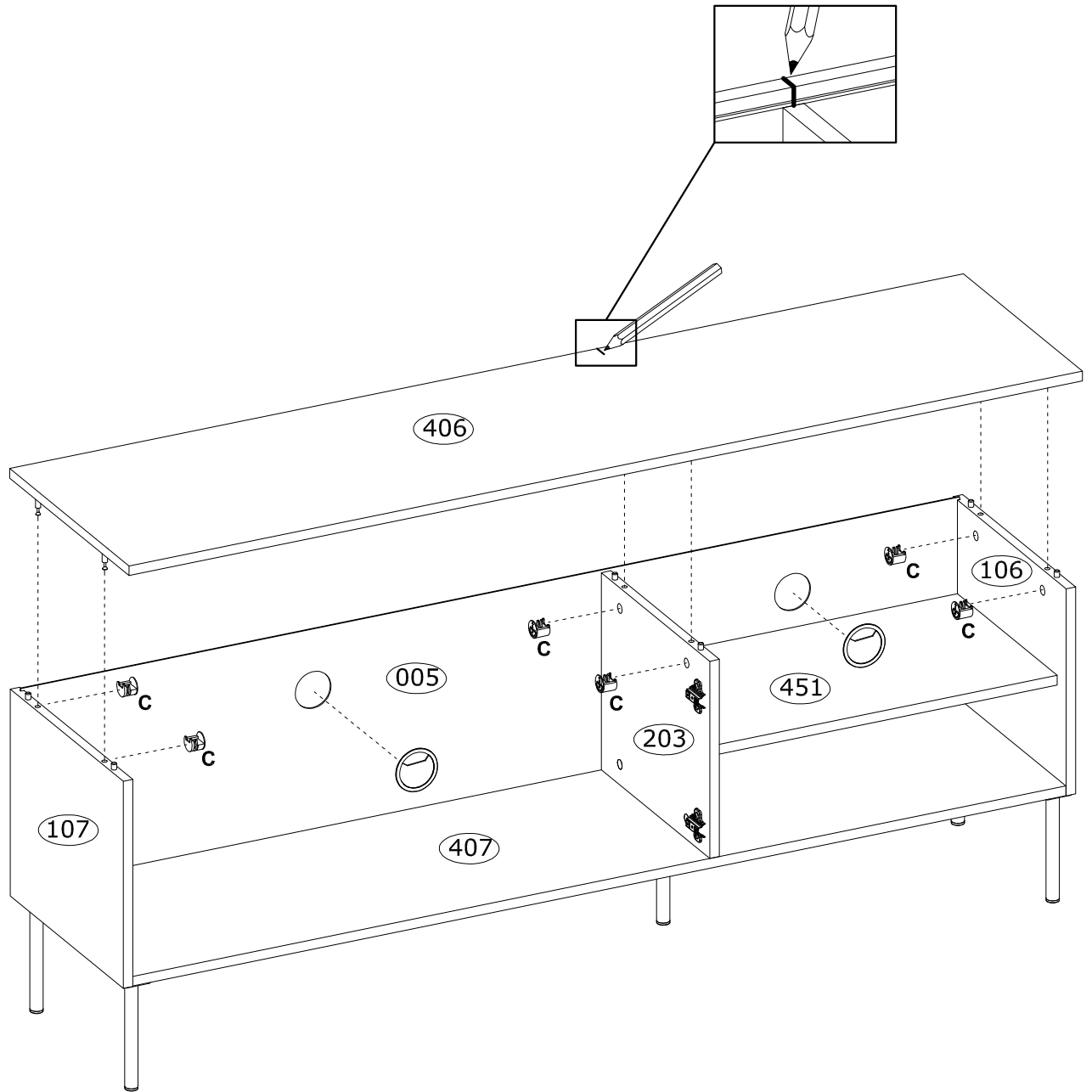


11


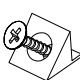
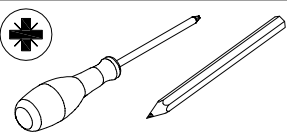


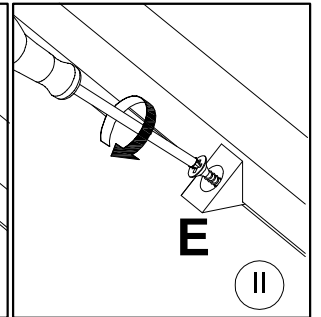
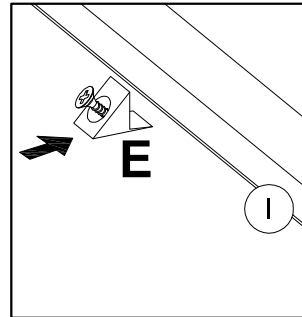
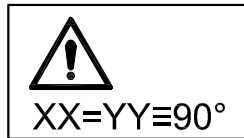
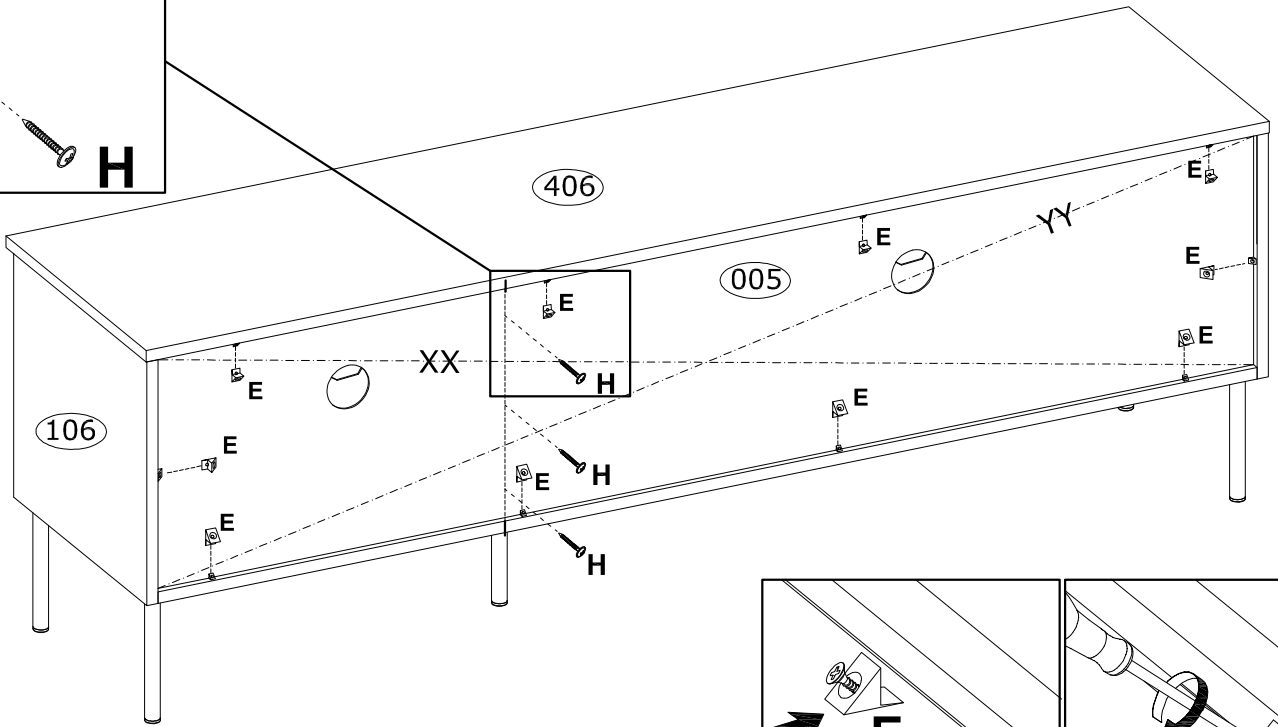
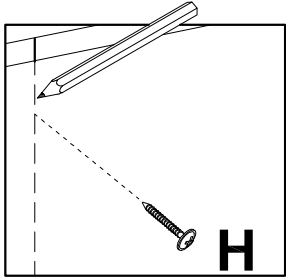
12

<b>G</b> Ø60x4 mm  x2 4034	<b>C</b> Ø15x12 mm  x6 3996	<b>F</b> Ø20 mm  x6 136239	
---	--	---	--


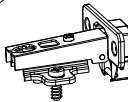

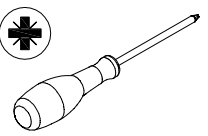


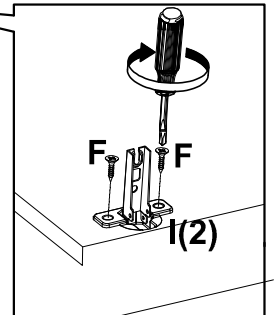
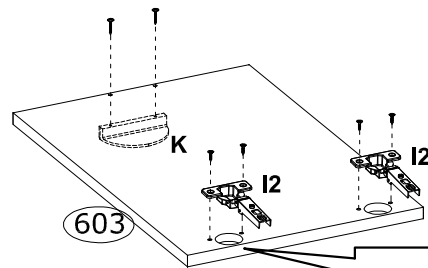
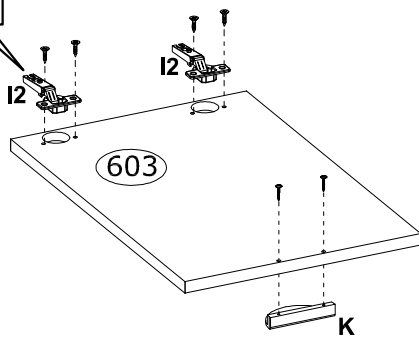
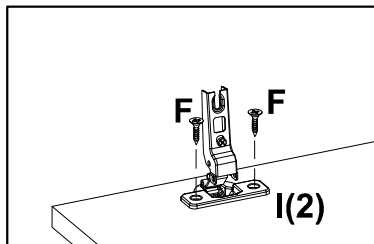
13

<p><b>H</b> <math>\varnothing 3,0 \times 25</math> mm</p>  <p>x3 3887</p>	<p><b>E</b> 15x14x11 mm</p>  <p>x10 4044</p>	
--	---	--

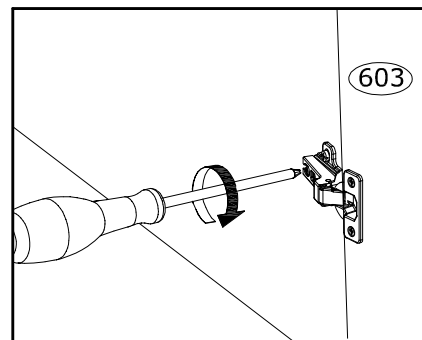
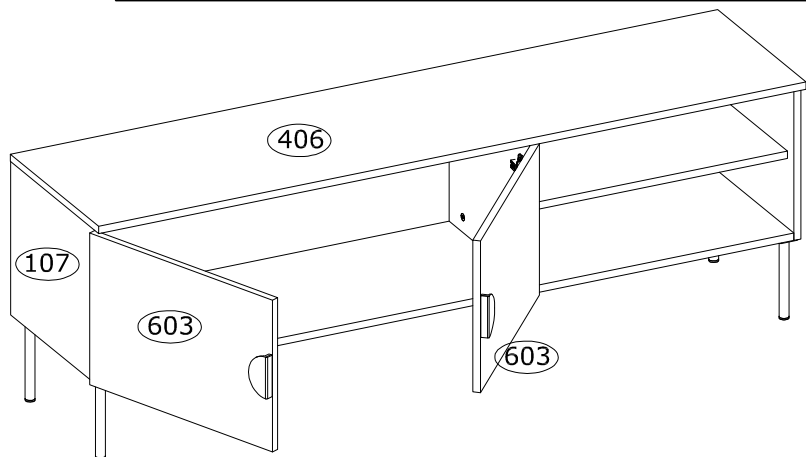


14

<p><b>K</b> 96x48x20 mm</p>  <p>x2 236246 236248</p>	<p><b>I</b> <math>\varnothing 35</math> mm, KR0</p>  <p>x4 IN01640</p>	<p><b>F</b> <math>\varnothing 3,5 \times 16</math> mm</p>  <p>x8 3918</p>	
---	---	--	---



15

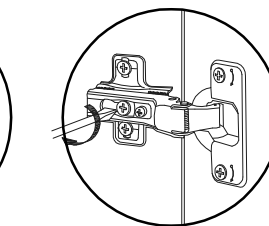
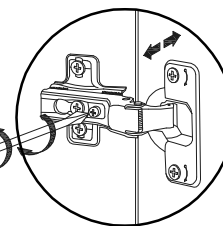
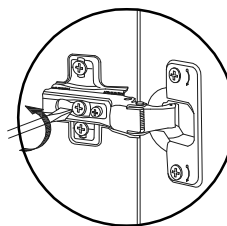
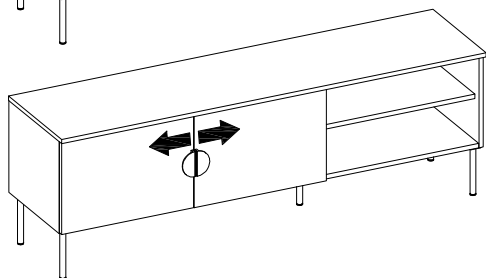
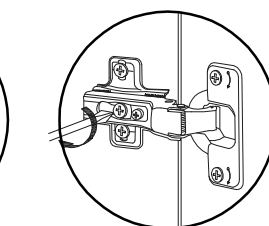
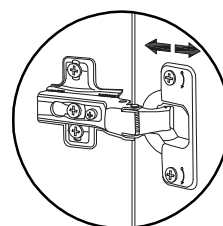
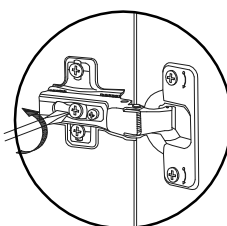
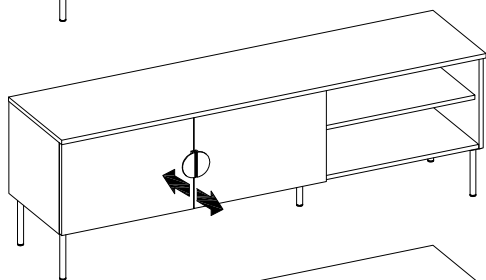
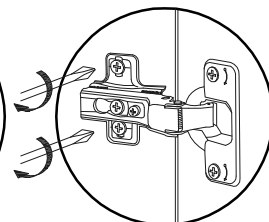
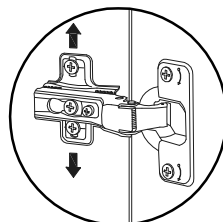
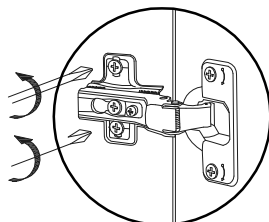
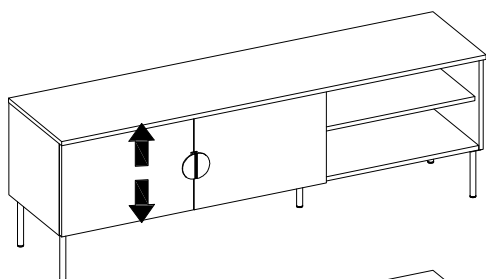


16



**Türen einstellen (Scharniere justieren)**  
 Adjusting the door (adjusting the hinges)  
**Régler les portes (ajuster les charnières)**  
 Sistemare le porte (regolare le cerniere)  
**Deuren instellen (scharnieren afstellen)**  
 Nastawić drzwi (wyregulować zawiasy)  
**Vyrovnaťte dvířka (seřid'te závěsy)**  
 Nastavenie dverí (nastavenie závesov)  
**Állítsa be az ajtókat (állítsa be a zsanérokat)**

**Reglare uși (ajustare balamale)**  
**Капiарин аyарланмаси (menteşelerin seviye ayarı)**  
 Регулировка дверей (регулировка шарнира)  
**Поставите врата (подесите шарке)**  
 Postavite vrata (podesite šarke)  
**Nastavenie dverí (nastavenie závesov)**  
 Sureguliuokite duris (sureguliuokite vyrius)  
**Pielāgojiet durvis (noregulējiet eņģes)**  
 Reguleeri uks (reguleeri hinged)

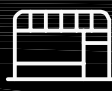


FR  
**DONNEZ  
 OU  
 RECYCLEZ**



ASSOCIATION

OU



MAGASIN

OU



LIVRAISON

OU



DÉCHÈTERIE

Adresses sur [quefairedemesdechets.fr](http://quefairedemesdechets.fr)